

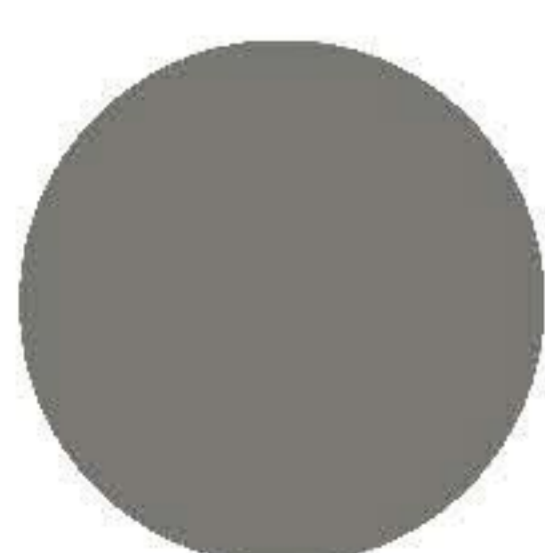
DONGFENG



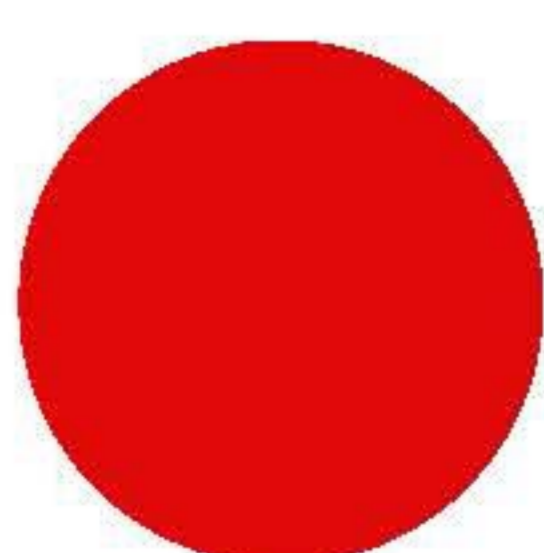
Garantía 5 Años o 120.000 Km

S50	Clásica
VERSION	1.5L/5MT Comfort
DIMENSIONES	
Dimensión (largo/ancho/alto) (mm)	4630*1790*1526
Distancia entre ejes (mm)	2700
MOTOR	
Marca del motor	Mitsubishi
Modelo	4A91S
Estándar de emisión	País V
Desplazamiento (L)	1.5
Potencia nominal (Hp)	118
Rotación de potencia nominal (rpm)	6000
Par máximo (N.m)	143
Rotación de par máximo (rpm)	4000
Tecnología del motor	MIVEC
Capacidad del tanque de combustible (L)	45
TRANSMISIÓN	
Tipo de transmisión	MT
Números de engranajes	5
SUSPENSIÓN	
Suspensión delantera	Suspensión independiente McPherson + barra transversal estabilizada
Suspensión trasera	Suspensión trasera no independiente con brazo remolcado
Sistema de dirección	Hidráulica
Freno trasero	Disco
Freno de mano	Freno de mano
Especificaciones del neumático	195/65 R15
SEGURIDAD	
Airbag del asiento del piloto	Si
Airbag del asiento del copiloto	Si
Recordatorio de desabrochado del cinturón de seguridad para el conductor	Si
Recordatorio de desabrochado del cinturón de seguridad del pasajero delantero	Si
Regulador de altura del cinturón de seguridad delantero	Si
Antirrobo electrónico del motor	Si
Casillero de seguridad para niños	Si
ABS	Si
EBD/CBD	Si
ISO FIX	Si
CONVENIENCIA Y EQUIPAMIENTO	
Control de aire acondicionado	Manual
Aire acondicionado frontal	Si
Ajuste eléctrico del espejo retrovisor	Si
Pantalla de visualización del ordenador de conducción	Si
Radio	AM / FM
AUX/USB/iPod	USB
MP3/WMA	Si
Parlantes	Si

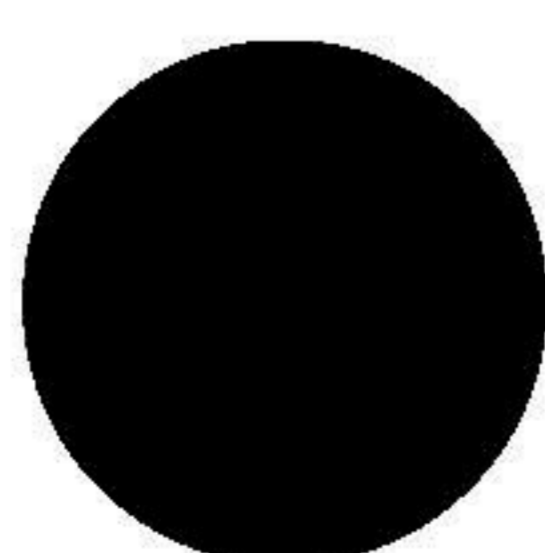
[f /daiichimotors](https://www.facebook.com/daiichimotors)



Gris

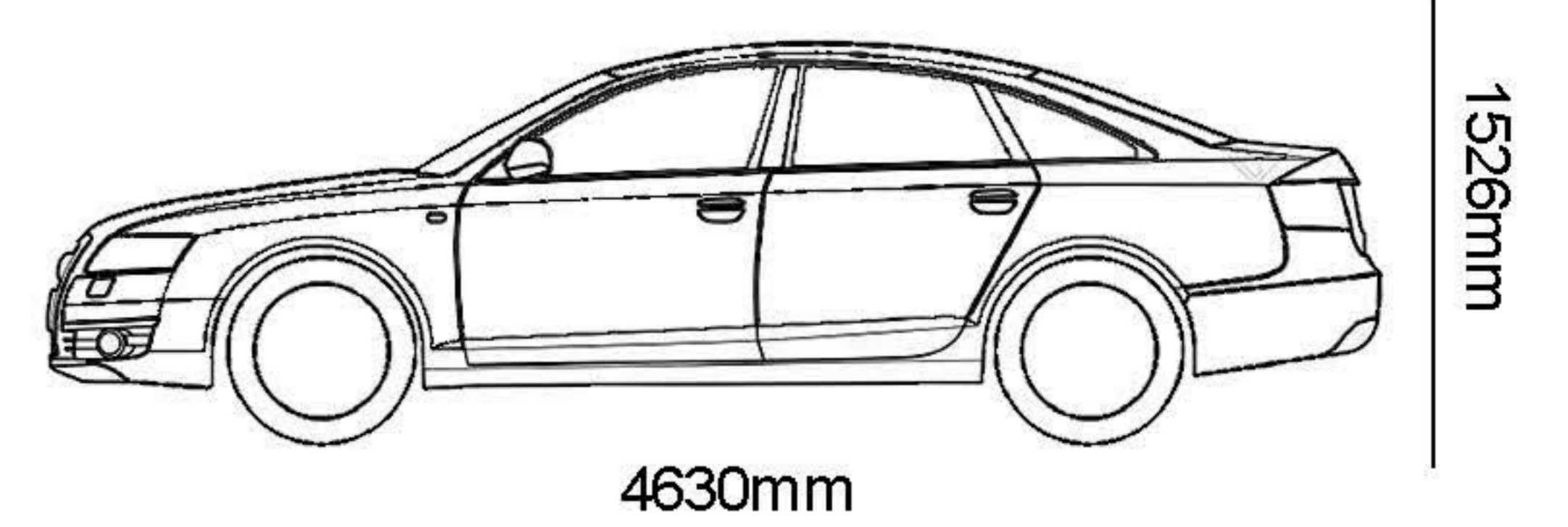
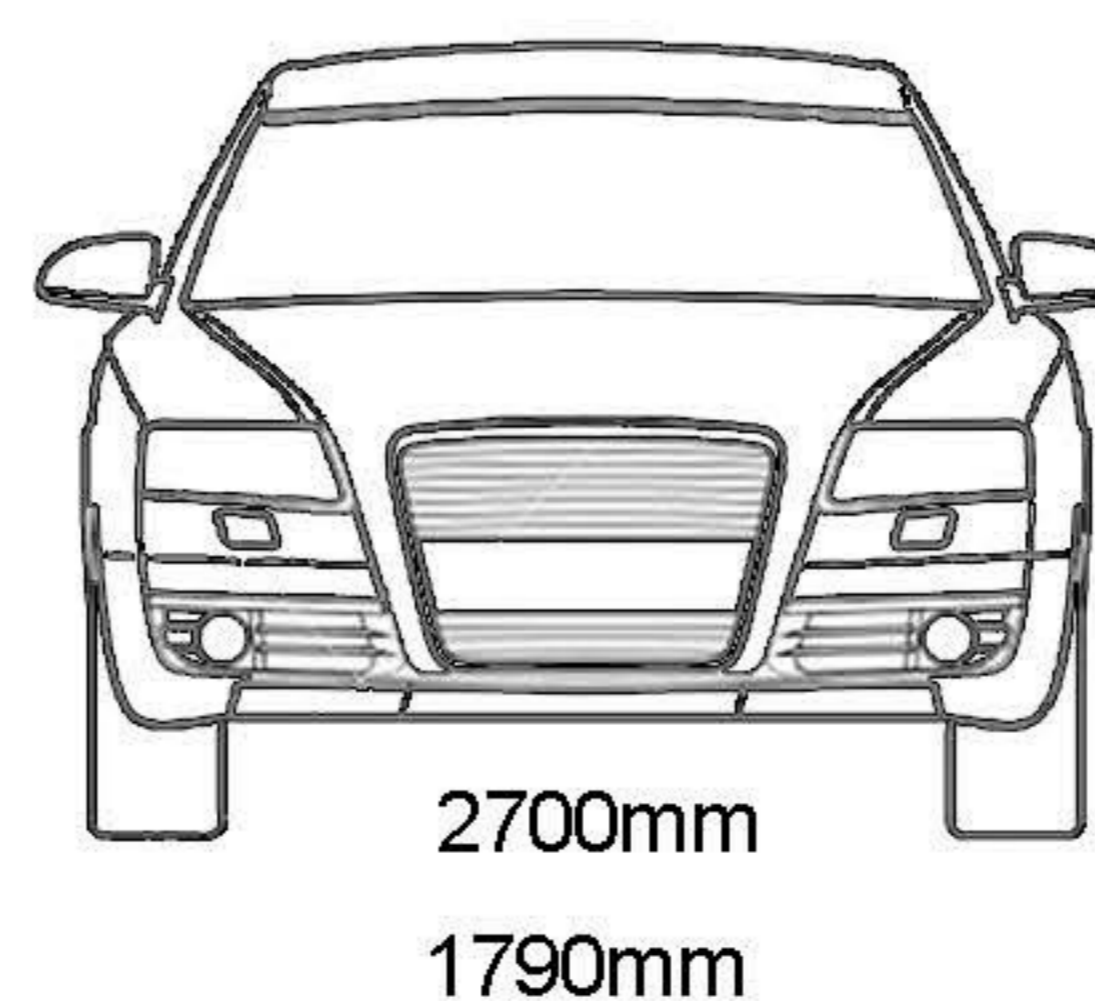


Rojo



Negro

Dimensiones



S50

La información mostrada puede variar sin previo aviso. El fabricante se reserva el derecho de modificar sus modelos, características y accesorios sin previo aviso. Disponibilidad e ítems de acuerdo con las versiones indicadas. Imágenes referenciales. Especificaciones y otros consultar con la red de distribuidores autorizados Dongfeng a nivel nacional